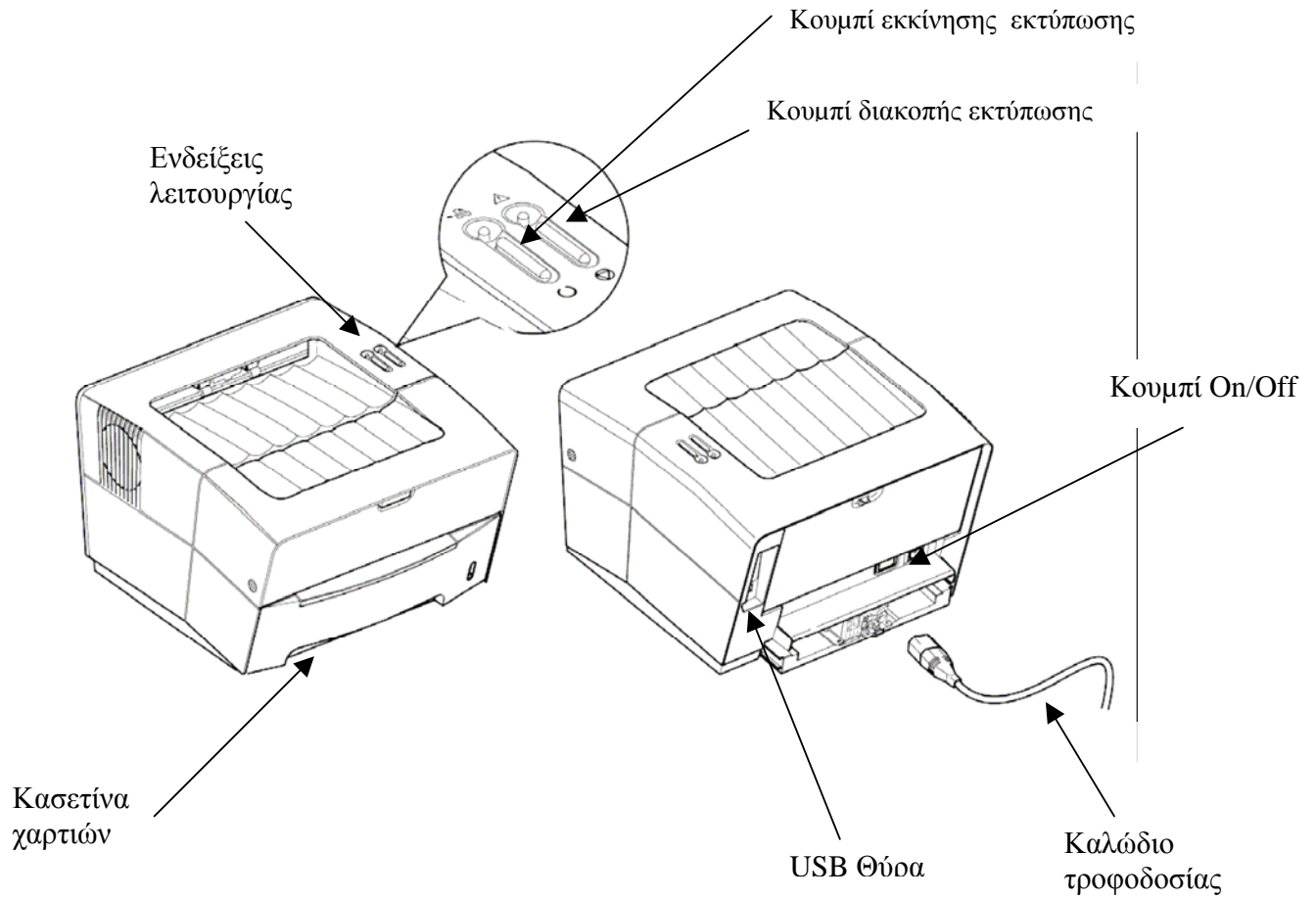


ΕΚΤΥΠΩΤΗΣ KYOCERA FS-720

ΠΙΝΑΚΑΣ ΠΕΡΙΕΧΟΜΕΝΩΝ

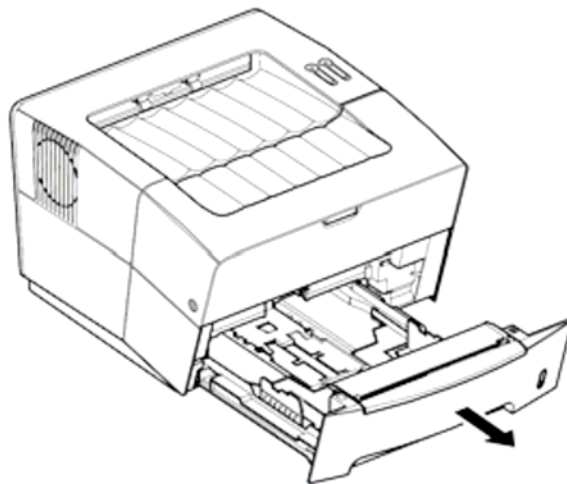
Περιγραφή εκτυπωτή.....	2
Τροφοδοσία χαρτιού.....	3
Διαδικασία εκτύπωσης	4
Διαδικασία εγκατάστασης	5

Περιγραφή εκτυπωτή

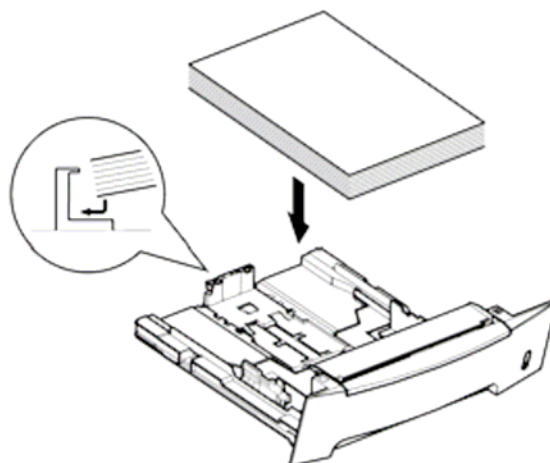


Τροφοδοσία χαρτιού

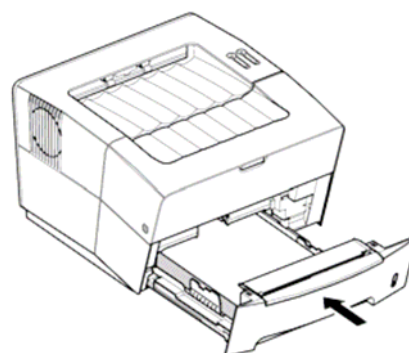
Βγάζουμε την κασετίνα χαρτιών από τον εκτυπωτή



Τοποθετούμε χαρτί A4 στην κασετίνα



Τοποθετούμε την κασετίνα χαρτιών και πάλι στον εκτυπωτή



Διαδικασία εκτύπωσης

Αφού έχουμε συνδέσει τον εκτυπωτή με τον υπολογιστή μας και έχουμε τοποθετήσει χαρτί είμαστε έτοιμοι να εκκινήσουμε τις εκτυπώσεις.

Στα δεξιά του εκτυπωτή παρατηρούμε 2 ενδείξεις (φωτάκια), ένα πράσινο και ένα κόκκινο. Αυτά μας ενημερώνουν ανά πάσα στιγμή για την κατάσταση του εκτυπωτή

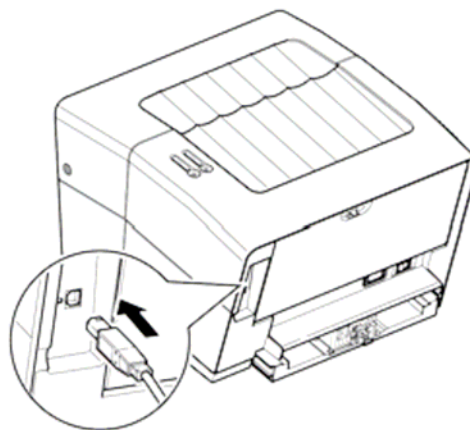
- **Πράσινο αναμμένο , κόκκινο σβηστό** – ο εκτυπωτής είναι σε κατάσταση αναμονής εκτύπωσης
- **Πράσινο σβηστό , κόκκινο αναμμένο** – δεν έχει τοποθετηθεί σωστά η κασετίνα χαρτιού. Παρακαλώ επιβεβαιώστε ότι η κασετίνα χαρτιού είναι σωστά τοποθετημένη και έχει «κλείσει» σωστά .
- **Πράσινο σβηστό , κόκκινο αναβοσβήνει σε αργό ρυθμό** – έχει τελειώσει το χαρτί στην κασετίνα ή δεν έχει τοποθετηθεί καθόλου η κασετίνα. Παρακαλώ προσθέστε χαρτί στην κασετίνα ή τοποθετήστε την κασετίνα στην θέση της αφού πρώτα έχετε βάλει χαρτί σε αυτήν.
- **Πράσινο σβηστό , κόκκινο αναβοσβήνει σε γρήγορο ρυθμό** – έχει «κολλήσει» χαρτί στον μηχανισμό εκτύπωσης. Παρακαλώ κλείστε τον εκτυπωτή από τον διακόπτη On/Off και αφαιρέστε το χαρτί που εμποδίζει την λειτουργία του εκτυπωτή.

Πατώντας το κουμπί εκκίνησης εκτύπωσης στιγμιαία εναλλάσσουμε την κατάσταση του εκτυπωτή από «κατάσταση αναμονής εκτύπωσης» σε «κατάσταση αδράνειας» και αντίστροφα.

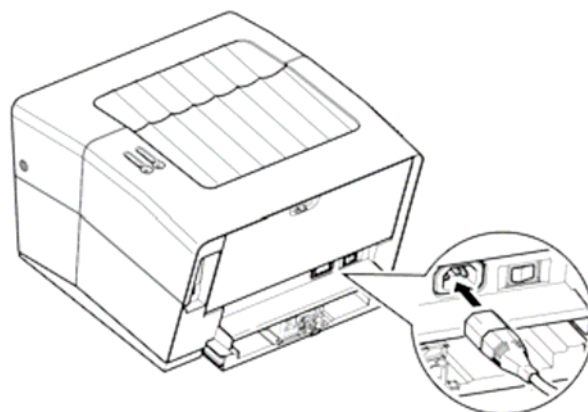
Πατώντας το κουμπί διακοπής εκτύπωσης στιγμιαία κατά την διάρκεια εκτύπωσης ακυρώνουμε την παρούσα εκτύπωση. Αντίθετα αν κρατήσουμε πατημένο αυτό το κουμπί πέραν των 3 δευτερολέπτων ακυρώνουμε ΟΛΕΣ τις εκτυπώσεις από τον υπολογιστή μας.

Διαδικασία εγκατάστασης

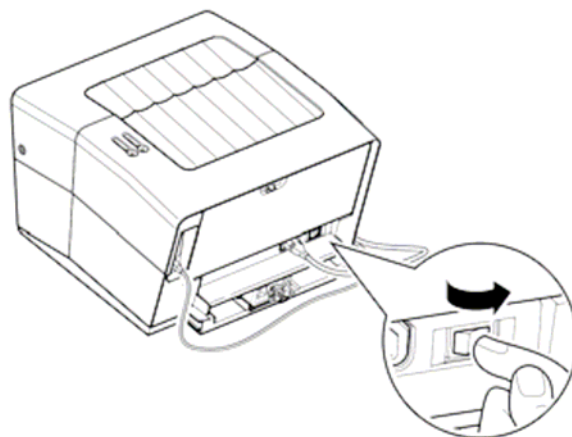
Συνδέουμε την θύρα USB του υπολογιστή μας με εκείνη του εκτυπωτή μέσω ενός καλωδίου



Συνδέουμε το καλώδιο ρεύματος



Ανοίγουμε τον εκτυπωτή και αναμένουμε να «ζεσταθεί»



Αφού ολοκληρωθεί η εγκατάσταση του εκτυπωτή τοποθετούμε το CD εγκατάστασης του εκτυπωτή και «τρέχουμε» την διαδικασία εγκατάστασης των οδηγών του εκτυπωτή στον υπολογιστή μας .